

Automatické maznice



Kompaktní a znovu plnitelné
automatické maznice

Nová generace

Vyrobeno ve Švýcarsku / celosvětově patentováno



STROJE A NÁŘADÍ

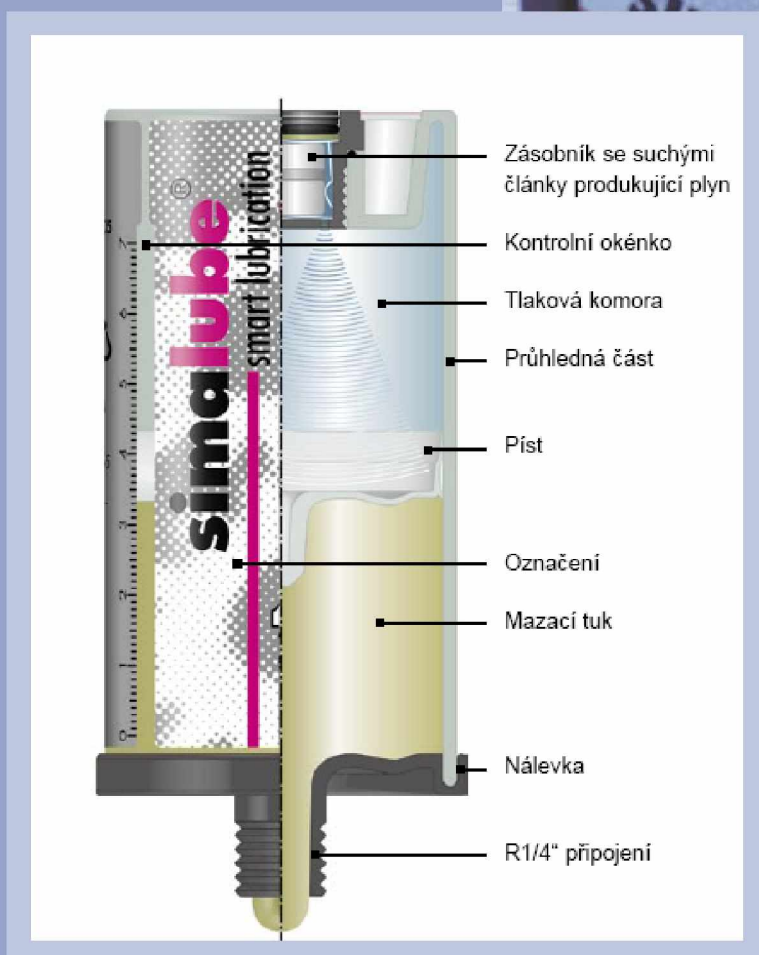
IKEMA BOHEMIA s.r.o.
Varšavská 703/61
400 03 Ústí nad Labem
Tel./fax: +420 475 534 201
Tel: +420 475 534 224
E-mail: ikema@ikema.cz
www.ikema.cz

Regionální zastoupení:
Prokopa Velikého 10
703 00 Ostrava
Tel./fax: +420 595 626 149
Tel: +420 475 534 224
E-mail: ikema.ost@nexta.cz

simalube jsou kompaktní ekonomické maznice, univerzálně přizpůsobivé a šetrné k životnímu prostředí.

Ekonomická mazadla

Maznici simalube můžeme aplikovat přímo na mazané místo. Funguje i pod vodou. Tento dávkovač maziva je jednoduše aktivován otočením číselného aktivačního šroubu ve vrchní části maznice a může být kdykoliv zastaven a znovu uveden do provozu. Zbývající množství mazadla může být sledováno pomocí kontrolního okénka. simalube je ideální prostředek pro aplikaci v těžce dostupných, nebezpečných nebo lehce přehlédnutelných místech. Maznice poskytuje přenos mazadla spolehlivě a automaticky 24 hodin denně až po dobu jednoho roku. Poškození vzniklá nenamazáním či přílišnou lubrikací vedou k drahým opravám stávajícího zařízení a mohou být minimalizována použitím simalube.



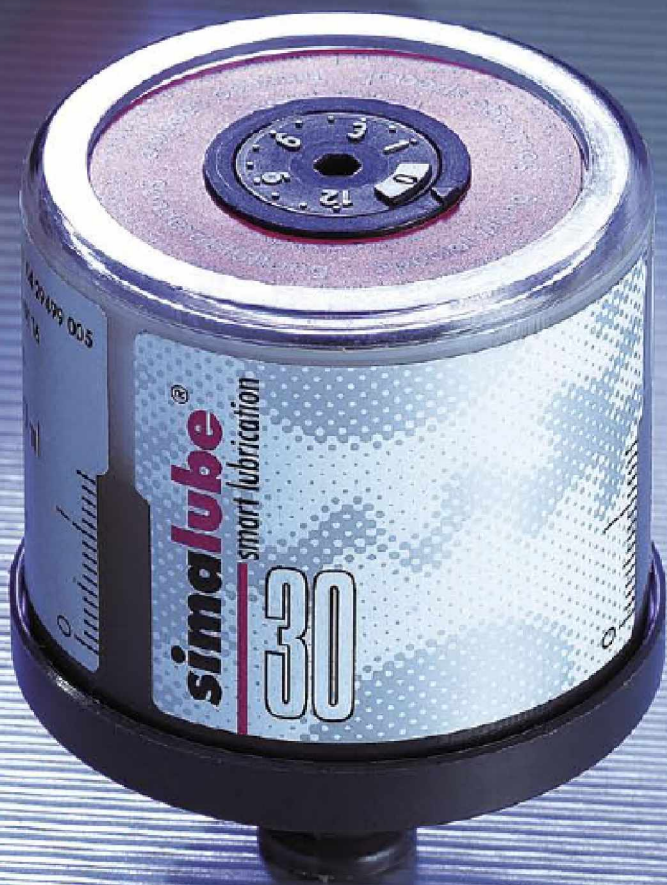
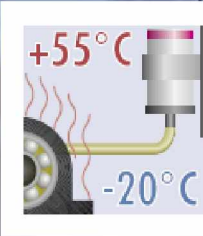
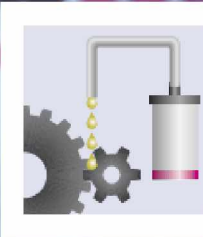
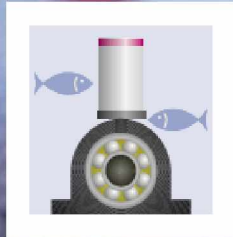
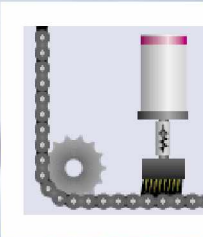
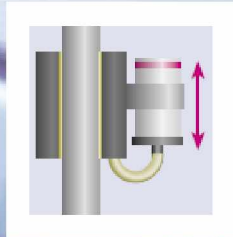
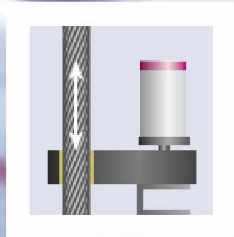
Nová generace maznic simalube



Zásobník se suchými články produkující plyn



Doba dávkování je různá a může být jednoduše regulována (1 – 12 měsíců)

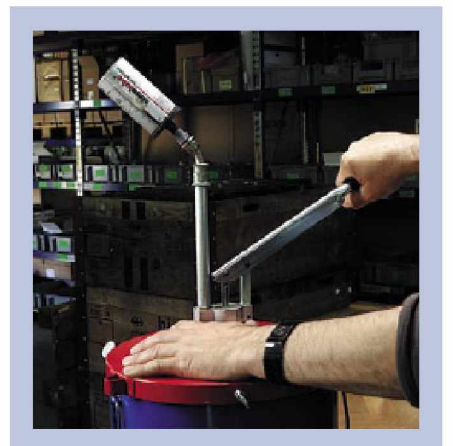


Univerzální aplikace

simalube je dostupná v široké nabídce standardních tuků a olejů. Dle potřeby mohou být použity speciální mazací tuky. Dávkovací doba maznice simalube je různá, většinou však mezi jedním až dvanácti měsíci. Flexibilní dávkování mazadla poskytuje přesnou kontrolu množství aplikovaného mazacího tuku. simalube je určen pro teploty od -20 až do 55 °C (-4 až 131 °F) a je univerzální díky širokému spektru příslušenství.

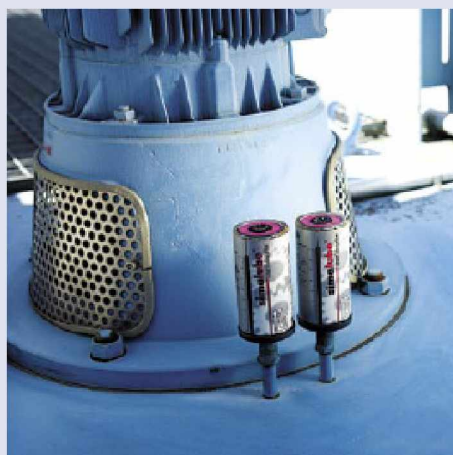
Opětovná plnitelnost a šetrnost k životnímu prostředí

simalube neobsahuje toxické látky, baterie ani motory, to znamená, že nemá negativní vliv na životní prostředí. Pokud je obsah vyčerpán, může být simalube recyklována pomocí standardních recyklačních postupů nebo se k ní připojí nový zásobník naplněn novým plynem a může se dál pokračovat v práci.



simalube může být opakovaně plněna pomocí standardních sudových čerpadel, typicky používaných pro plnění ručních maznic.

Aplikace



Přehled standartních maziv

standartní mazadla

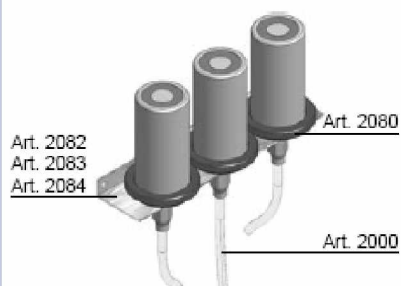
číslo	Aplikace	Teplotní rozmezí (°C)	Základní olej	Zahušťovadlo	Označení			
					30 ml	60 ml	125 ml	250 ml
SL01	Univerzální tuk	- 30/+ 120	Minerální	Li/Ca	SL01-30	SL01-60	SL01-125	SL01-250
SL02	Univerzální tuk+MoS2	- 25/+ 130	Minerální	Li	SL02-30	SL02-60	SL02-125	SL02-250
SL04	Vysokoteplotní tuk	- 20/+ 160	Minerální	Be	SL04-30	SL04-60	SL04-125	SL04-250
SL06	Tekuté mazivo	- 40/+ 110	Minerální	Li/Ca	SL06-30	SL06-60	SL06-125	SL06-250
SL09	Bio tuk	- 20/+ 100	Estery	Li/Ca	SL09-30	SL09-60	SL09-125	SL09-250
SL10	Tuk pro potrav. průmysl	- 30/+ 140	Syntetický	Al	SL10-30	SL10-60	SL10-125	SL10-250
SL14	Řetězový tuk	- 10/+ 90	Minerální		SL14-30	SL14-60	SL14-125	SL14-250
SL15	Řetězový tuk vysokoteplotní	0/+ 250	synthétique		SL15-30	SL15-60	SL15-125	SL15-250
SL18	Tuk pro potrav. průmysl	- 15/+ 150	Syntetický		SL18-30	SL18-60	SL18-125	SL18-250
SL24	Univerzální tuk	- 30/+ 150	Minerální	Li comp.	SL24-30	SL24-60	SL24-125	SL24-250
SL25	Vysoká teplota a vysoká rychlost maziva	- 20/+ 180	Minerální	Polym- očovina	SL25-30	SL25-60	SL25-125	SL25-250



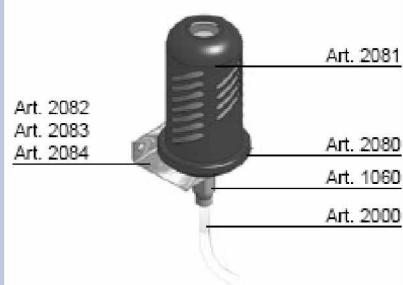
simalube aplikace – příslušenství

Komplexní program příslušenství simalubu umožňuje jednoduchou aplikaci - automatické maznice.

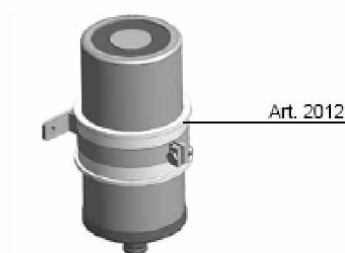
trojcestné připojení



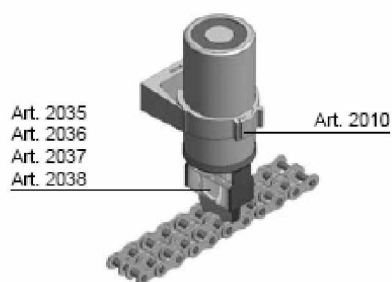
úchytka s ochranným krytem pro simalube



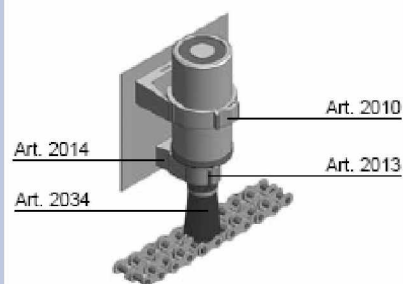
adaptér pro Perma úchytky



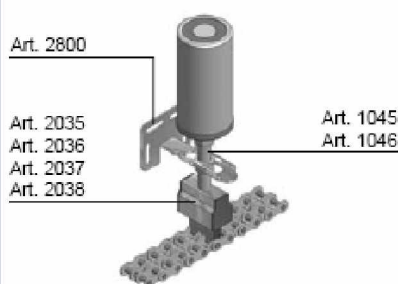
řetězový štětec s jednou úchytkou



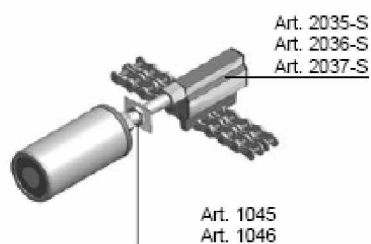
řetězový kruhový štětec s dvěma úchytkami



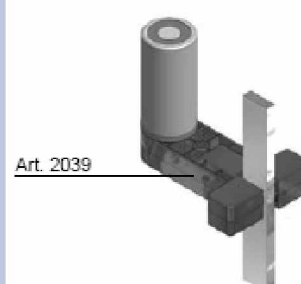
řetězové maznice s úchytkou, univerzálně nastavitelné



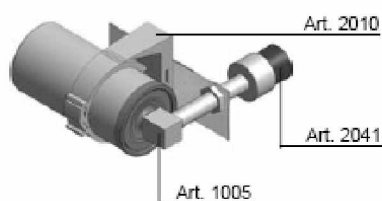
mazadlo řetězu s bočním připojením



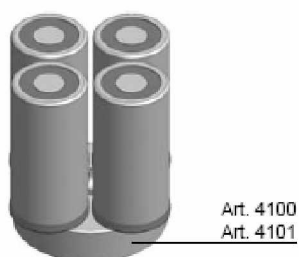
lineární vedení výtahů nebo železných lan



kruhové kartáče spojené pod úhlem 90°



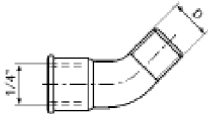

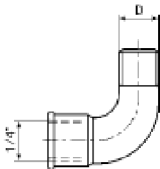
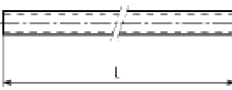
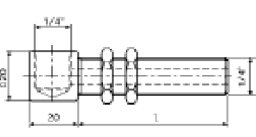
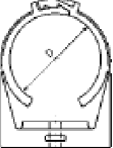
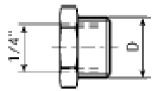


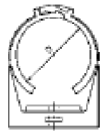
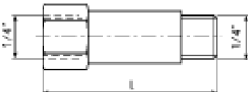
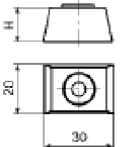
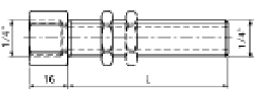
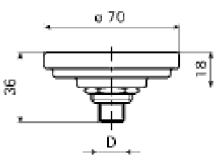
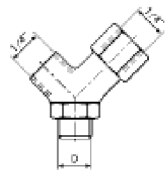
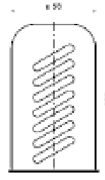
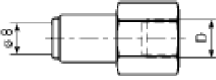
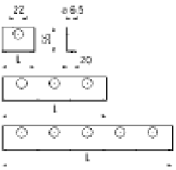
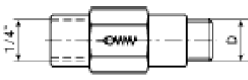
sdružený adaptér

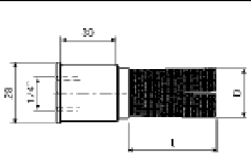
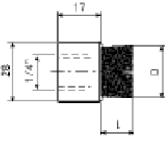
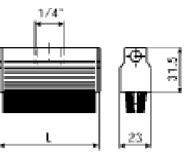
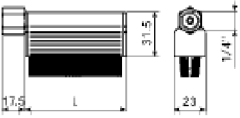
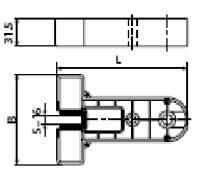
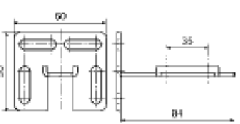

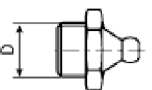
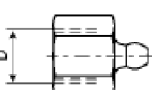
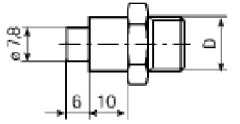


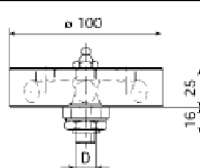
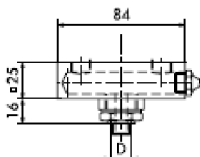

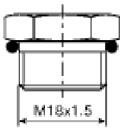
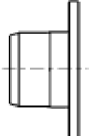
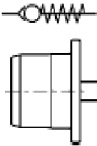
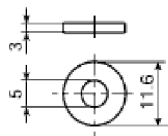

špatné použití !



příslušenství

Popis	Art.	Popis	Art.
 <p>Koleno 45° 1/4"</p> <p>poniklovaná mosaz</p>	1001	 <p>Rychlospojka pro hadice ø 8 mm 1/8" vnější závit 1/4" vnější závit 3/8" vnější závit</p> <p>poniklovaná mosaz</p>	1070 1071 1072
 <p>Koleno 90° 1/4"</p> <p>poniklovaná mosaz</p>	1002	 <p>Hadice ø 8/6 mm za metr (druh a délka jsou součástí objednávky)</p> <p>plastové</p>	2000
 <p>90°-závitové připojení 70 mm, obsahuje 2 matky</p> <p>poniklovaná mosaz</p>	1005	 <p>Svorka pro simalube® ø 50 mm</p> <p>plastové</p>	2010
 <p>Redukce 1/4" x 3/8" 1/2"</p> <p>poniklovaná mosaz</p>	1010 1011	 <p>Adaptér pro perma svorky ø 50 mm</p> <p>plastové</p>	2012
 <p>Redukce 1/4" x 1/8" 1/4" M6 M8 M8x1 M10 M10 x 1 M12 M12x1,5 1/4" (UNF)</p> <p>poniklovaná mosaz</p>	1020 1021 1022 1023 1024 1025 1026 1027 1028 1121	 <p>Svorka pro kruhový kartáč ø 28 mm</p> <p>plastové</p>	2013
 <p>Prodloužení 10 mm 35 mm 50 mm</p> <p>poniklovaná mosaz</p>	1021 1040 1041	 <p>Držák se svorkou pro kruhové kartáče 15 mm</p> <p>plastové</p>	2014
 <p>Závitové připojení 25 mm, obs. 1 matky 60 mm, obs. 2 matky</p> <p>poniklovaná mosaz</p>	1045 1046	 <p>Instalace podpěr Složeno z: - příruba - šroubení 1/4" - matka</p> <p>plast, mosaz, niki</p>	2080
 <p>Y – rozdělovač (obsahuje redukční spojku 1021) 1/4"</p> <p>poniklovaná mosaz</p>	1050	 <p>Ochranný kryt Instalace podpěr 2080</p> <p>Ocel, lakované</p>	2081
 <p>Rychlospojka pro hadice ø 8 mm (obs. těsnící kroužek 5080) 1/4" vnitřní závit</p> <p>poniklovaná mosaz</p>	1060	 <p>Úchytka 1,3 a 5 – cestná 75 mm (1 vnitř. prům.) 240 mm (3 vnitř. prům.) 390 mm (5 vnitř. prům.)</p> <p>ocel</p>	2082 2083 2084
		 <p>Zpětný ventil 1/8" 1/4"</p> <p>poniklovaná mosaz</p>	2020 2021

Popis	Art.
 <p>Kruhový kartáč, plastové žíně ø 25x45 mm</p> <p>plastové</p>	2034
 <p>Kruhový kartáč, koňské žíně ø 25x15 mm</p> <p>plastové</p>	2041
 <p>Kartáč, koňské žíně 40 mm 70 mm 100 mm 25 mm</p> <p>hliník</p>	2035 2036 2037 2038
 <p>Kartáč, postranní připojení koňské žíně 40 mm 70 mm 100 mm</p> <p>hliník</p>	2035-S 2036-S 2037-S
 <p>Výtahový kartáč koňské žíně D x Š 151 x 102 mm 113 x 84 mm</p> <p>plastové</p>	2039 2042
 <p>Úchytka univerzální nastavení</p> <p>Ocel, odolné proti hoření</p>	2800
 <p>Mazací pistole s hadicí i ventilem</p>	3010
 <p>Připojovací nipple pro čištění a plnění mazacích částí 1/4"</p> <p>poniklovaná mosaz</p>	3011
 <p>Znovu plnitelný nipple pro znovu plnění simalube® 1/4"</p> <p>poniklovaná mosaz</p>	3012
 <p>Spojka mezi připojovací nipple a mazací pistolí, náplň pro simalube® 1/4" 3/8"</p> <p>plastové</p>	3013 3014

Popis	Art.
 <p>4 – bodový adaptér 1/2" 1/4"</p> <p>plast / poniklovaná mosaz</p>	4100 4101
 <p>2 – bodový adaptér 1/2" 1/4"</p> <p>poniklovaná mosaz</p>	4102 4103
 <p>Imbusový klíč 3 mm (100 ks.)</p>	4010
 <p>Aktivační šroub (plynový generátor) G1-125 ml G1-60 ml (krátký) 30 ml 60 ml 125 ml 250 ml</p>	5000 5002 5004 5006 5008 5010
 <p>Záslepka ø 8 mm (100 ks.)</p> <p>plast, zelený</p>	5050
 <p>Zpětný ventil ø 8 mm (100 ks.)</p> <p>plast, žlutý</p>	5060
 <p>Těsnící kroužek</p> <p>plastový</p>	5080
 <p>Kartuše s náplní 400 ml, DIN 1284 Univerzální mazivo Univerzální mazivo s MoS₂ Vysoko – teplotní mazivo Kapalné mazivo Biologicky odstranitelné mazivo Tuk pro potravinářství</p>	KA01 KA02 KA04 KA06 KA09 KA10

Práva na změny vyhrazena.